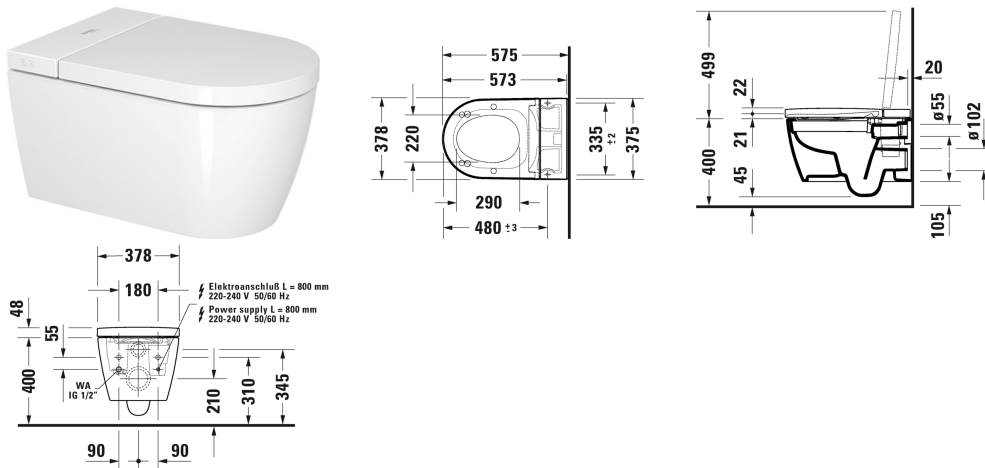


**SensoWash® Starck f SensoWash® Starck f Plus Compact
Dusch-WC # 650000012004320**

| < 378 mm > |



SensoWash® Starck f Plus Compact Dusch-WC	Größe	Gewicht	Bestellnummer
Gesäß-, Lady und Komfortdusche, Sitzheizung, Intelligenter Energiesparmodus, Warmluftföhn, Wasser-, Föhn- und Sitztemperatur sowie Duschstabposition und Duschstrahlintensität individuell einstellbar, Automatische Entleerung bei längerem Nichtgebrauch, Entkalkungsfunktion, Nachlicht, rimless, Inklusive Fernbedienung, Tiefspüler, App Steuerung, selbstreinigender Duschstab, mit verdeckten Anschlüssen			
Farben			
00 Weiß			
Variante			
220-240V 50/60Hz, Elektromotorische Deckel Betätigung, Automatisches Deckel Öffnen/Schließen, Absicherung nach EN 1717 integriert, 2 individuell programmierbare Benutzerprofile, Sitz/Deckel Material Duroplast	378 x 575 mm	32,500 Kilogramm	650000012004320
Infobox			
Passendes Vorinstallation- bzw. Anschluss-Set je nach verwendetem Vorwandelement wählen, Wird kein Vorwandelement verwendet, wird die Befestigung # 006500 empfohlen, # 005072 bei Rohmontage erforderlich			
Installations-Zubehör			
Befestigung für Wand-Bidet und Wand-WC	Ø 12 x 180 mm	0,200 Kilogramm	006500
Schallschutz-Set für Wand-WC		0,300 Kilogramm	005064
Wandhalterung Rahmen, für permanente Fernbedienungsfixierung, passend für SensoWash Plus Fernbedienung			100724
Schnittstellen-Set in Kombination mit SensoWash Starck f, für funktionelle Schnittstelle mit DuraSystem Betätigungsplatte A2			100729

**SensoWash® Starck f SensoWash® Starck f Plus Compact
Dusch-WC # 650000012004320**

| < 378 mm > |

Anschluss-Set in Kombination mit SensoWash Starck f, für Vorwandelemente mit Leerrohr für Anschluss im Spülkasten	100731
Vorinstallationsset in Kombination mit SensoWash, für Vorwandelemente mit waagerechter Trägerkonsole ohne Dusch-WC Vorinstallation/Leerrohr	005072
Passende Produkte	
<p>WC-Element, Hygienespülung integriert Hygienespülung integriert, selbsttragend, für Trockenbaumontage, geeignet für Beplankung mit Gipskartonplatten, verzinkter Rahmen, für WC Keramiken mit einer Ausladung von <= 625 mm, höhenverstellbare Füße 0-240 mm, SensoWash-Vorbereitung, elektronische Betätigung von vorne, Abflachungen für optimalen Zugang von Presswerkzeug, Meterriss und Mittelrissmarkierung, werkzeuglose Montage der transparenten Revisionschutzplatte, Erfüllt die Schallschutzanforderungen nach DIN 4109 und VDI 4100 (in Verbindung mit Schallschutzset # WD6008 000 000), Spülkasten, UP-Spülkasten CE geprüft nach EN 14055, maximales Spülvolumen 9l, Füllhöhenmarkierung, 2-Mengen Spültechnik, einstellbare Spülmengen, schwitzwassergedämmt, Drossel zur Regulierung des Spülstroms, Lieferumfang, Rohbauset inkl. UP-Netzteil 100-240 V AC /24 V DC, PE-Wand-WC-Ablaufbogen DN 90/90, PE-Wand-WC-Anschlussgarnitur DN 90, Wand-WC-Befestigungsset M12, Montagezubehör für Ständerleichtbauweise, Montagezubehör für Einzelmontage, PE-Wand-WC-Reduktion DN 90/110 für Ablaufbogen, 2 Abdeckkappen , vormontiertes WC-Element für Wand-WC, 500 x 1148 mm</p>	<p>500 x 1148 mm</p> <p>WD1003</p>
<p>WC-Element, Geruchsabsaugung, Hygienespülung Hygienespülung integriert, selbsttragend, für Trockenbaumontage, geeignet für Beplankung mit Gipskartonplatten, verzinkter Rahmen, für WC Keramiken mit einer Ausladung von <= 625 mm, höhenverstellbare Füße 0-240 mm, SensoWash-Vorbereitung, elektronische Betätigung von vorne, Meterriss und Mittelrissmarkierung, werkzeuglose Montage der transparenten Revisionschutzplatte, Erfüllt die Schallschutzanforderungen nach DIN 4109 und VDI 4100 (in Verbindung mit Schallschutzset # WD6008 000 000), Geruchsabsaugung mit integriertem Lüfter, Lüfterauslösung elektronisch mittels Personenerfassung oder manuell über Betätigungsplatte , Leckluftdichte Rückschlagklappe, Spülkasten, UP-Spülkasten CE geprüft nach EN 14055, maximales Spülvolumen 9l, Füllhöhenmarkierung, 2-Mengen Spültechnik, einstellbare Spülmengen, schwitzwassergedämmt, Drossel zur Regulierung des Spülstroms, Lieferumfang, Rohbauset inkl. UP-Netzteil 100-240 V AC /24 V DC, PE-Wand-WC-Ablaufbogen DN 90/90, PE-Wand-WC-Anschlussgarnitur DN 90, Wand-WC-Befestigungsset M12, Montagezubehör für Einzelmontage, PE-Wand-WC-Reduktion DN 90/110 für Ablaufbogen, 2 Abdeckkappen , vormontiertes WC-Element für Wand-WC, 500 x 1148 mm</p>	<p>500 x 1148 mm</p> <p>WD1004</p>

**SensoWash® Starck f SensoWash® Starck f Plus Compact
Dusch-WC # 650000012004320**

|< 378 mm >|

<p>Betätigungsplatte A2, für WC, Glas Weiß berührungslos, infrarotgesteuerte Spülauslösung von vorne, ohne mechanische Tasten, Tastenbeleuchtung aktiviert sich beim Herantreten, Spülauslösung durch Berührung oder berührungslos möglich, für aufgesetzte Montage, 2-Mengen Spültechnik, Betrieb mit Kleinspannung: 24 V DC SELV, Schutzart IP X4, Schutzklasse III, mit verwechslungssicheren Steckverbindern, Funktionsumfang, Geruchsabsaugung, Infrarot-Näherungssensor, Hygienespülung, Auto-Spülen, Reinigungsfunktion, Nachtlicht, Sperrfunktion, Notstromversorgung, Funktionen einstellbar über Fernbedienung, Lieferumfang, Montagerahmen, Montagezubehör, Frontplatte Glas, 229,8 x 157 mm</p>	<p>229,8 x 157 mm</p>	<p>WD5003</p>
<p>WC-Element, Hygienespülung integriert Hygienespülung integriert, selbsttragend, für Trockenbaumontage, geeignet für Beplankung mit Gipskartonplatten, pulverbeschichteter Rahmen, für WC Keramiken mit einer Ausladung von <= 625 mm, höhenverstellbare Füße 0-240 mm, SensoWash-Vorbereitung, elektronische Betätigung von vorne, Abflachungen für optimalen Zugang von Presswerkzeug, Meterriss und Mittelrissmarkierung, werkzeuglose Montage der transparenten Revisionsschutzplatte, Erfüllt die Schallschutzanforderungen nach DIN 4109 und VDI 4100 (in Verbindung mit Schallschutzset # WD6015 000 000), Spülkasten, UP-Spülkasten CE geprüft nach EN 14055, maximales Spülvolumen 9l, Füllhöhenmarkierung, 2-Mengen Spültechnik, einstellbare Spülmengen, schwitzwassergedämmt, Drossel zur Regulierung des Spülstroms, Lieferumfang, Rohbauset inkl. UP-Netzteil 100-240 V AC /24 V DC, PE-Wand-WC-Ablaufbogen DN 90/90, PE-Wand-WC-Anschlussgarnitur DN 90, Wand-WC-Befestigungsset M12, Montagezubehör für Ständerleichtbauweise, Montagezubehör für Einzelmontage, PE-Wand-WC-Reduktion DN 90/110 für Ablaufbogen, 2 Abdeckkappen , vormontiertes WC-Element für Wand-WC, 500 x 1148 mm</p>	<p>500 x 1148 mm</p>	<p>WD1013</p>
<p>WC-Element, Geruchsabsaugung, Hygienespülung Hygienespülung integriert, selbsttragend, für Trockenbaumontage, geeignet für Beplankung mit Gipskartonplatten, pulverbeschichteter Rahmen, für WC Keramiken mit einer Ausladung von <= 625 mm, höhenverstellbare Füße 0-240 mm, SensoWash-Vorbereitung, elektronische Betätigung von vorne, Meterriss und Mittelrissmarkierung, werkzeuglose Montage der transparenten Revisionsschutzplatte, Erfüllt die Schallschutzanforderungen nach DIN 4109 und VDI 4100 (in Verbindung mit Schallschutzset # WD6015 000 000), Geruchsabsaugung mit integriertem Lüfter, Lüfterauslösung elektronisch mittels Personenerfassung oder manuell über Betätigungsplatte , Leckluftdichte Rückschlagklappe, Spülkasten, UP-Spülkasten CE geprüft nach EN 14055, maximales Spülvolumen 9l, Füllhöhenmarkierung, 2-Mengen Spültechnik, einstellbare Spülmengen, schwitzwassergedämmt, Drossel zur Regulierung des Spülstroms, Lieferumfang, Rohbauset inkl. UP-Netzteil 100-240 V AC /24 V DC, PE-Wand-WC-Ablaufbogen DN 90/90, PE-Wand-WC-Anschlussgarnitur DN 90, Wand-WC-Befestigungsset M12, Montagezubehör für Einzelmontage, PE-Wand-WC-Reduktion DN 90/110 für Ablaufbogen, 2 Abdeckkappen , vormontiertes WC-Element für Wand-WC, 500 x 1148 mm</p>	<p>500 x 1148 mm</p>	<p>WD1014</p>
<p>Ausschreibungstext</p>		

**SensoWash® Starck f SensoWash® Starck f Plus Compact
Dusch-WC # 650000012004320**

|< 378 mm >|

DURAVIT SensoWash® Starck f Plus Compact Dusch-WC, Design by Philippe Starck, Gesäß-, Lady und Komfortdusche, Sitzheizung, Intelligenter Energiesparmodus, Warmluftföhn, Wasser-, Föhn- und Sitztemperatur sowie Duschstabposition und Duschstrahlintensität individuell einstellbar, automatische Entleerung bei längerem Nichtgebrauch, Entkalkungsfunktion, Nachtlicht, Duravit Rimless®, inklusive Fernbedienung, Tiefspüler, App Steuerung, selbstreinigender Duschstab, mit verdeckten Anschlüssen, passendes Vorinstallation- bzw. Anschluss-Set je nach verwendetem Vorwandelement wählen, wird kein Vorwandelement verwendet, wird die Befestigung # 006500 empfohlen, # 005072 bei Rohmontage erforderlich, 220-240V 50/60Hz, Elektromotorische Deckel Betätigung, automatisches Deckel Öffnen/Schließen, Absicherung nach EN 1717 integriert, 2 individuell programmierbare Benutzerprofile, Sitz/Deckel Material Duroplast, Abmessung 378 x 575 mm, Best. Nr. 650000012004320

Alle Zeichnungen enthalten alle notwendigen Maße (mm), die den üblichen Toleranzen unterliegen. Exakte Maße können nur am Produkt abgenommen werden.